

MANUEL DES PIÈCES DE RECHANGE

NO. DE MODÈLE VLB155H92BA (96061009500)
Tracteur de Pelouse

VERTS LOISIRS

COMMENT UTILISER CE MANUEL

Ce manuel a été dessiné pour fournir le client avec les moyens d'identification des pièces de détachées du tracteur quand il/elle a besoin de commander les pièces de rechange. Les illustrations ne peuvent pas représenter exactement le modèle que vous avez acheté. N'utilisez pas ce manuel comme un guide dans le montage et/ou démontage de votre tracteur. La visserie montrée est plus grande pour faciliter l'identification.

Chaque tracteur a un numéro de modèle particulier.

Le numéro de modèle du produit se trouvera sur l'aile, dessous le siège.

Lorsque vous commandez des pièces de rechange, donnez toujours les renseignements suivants:

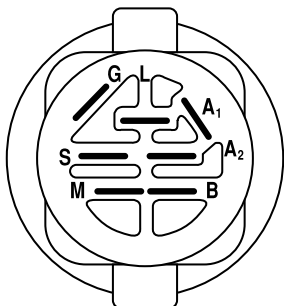
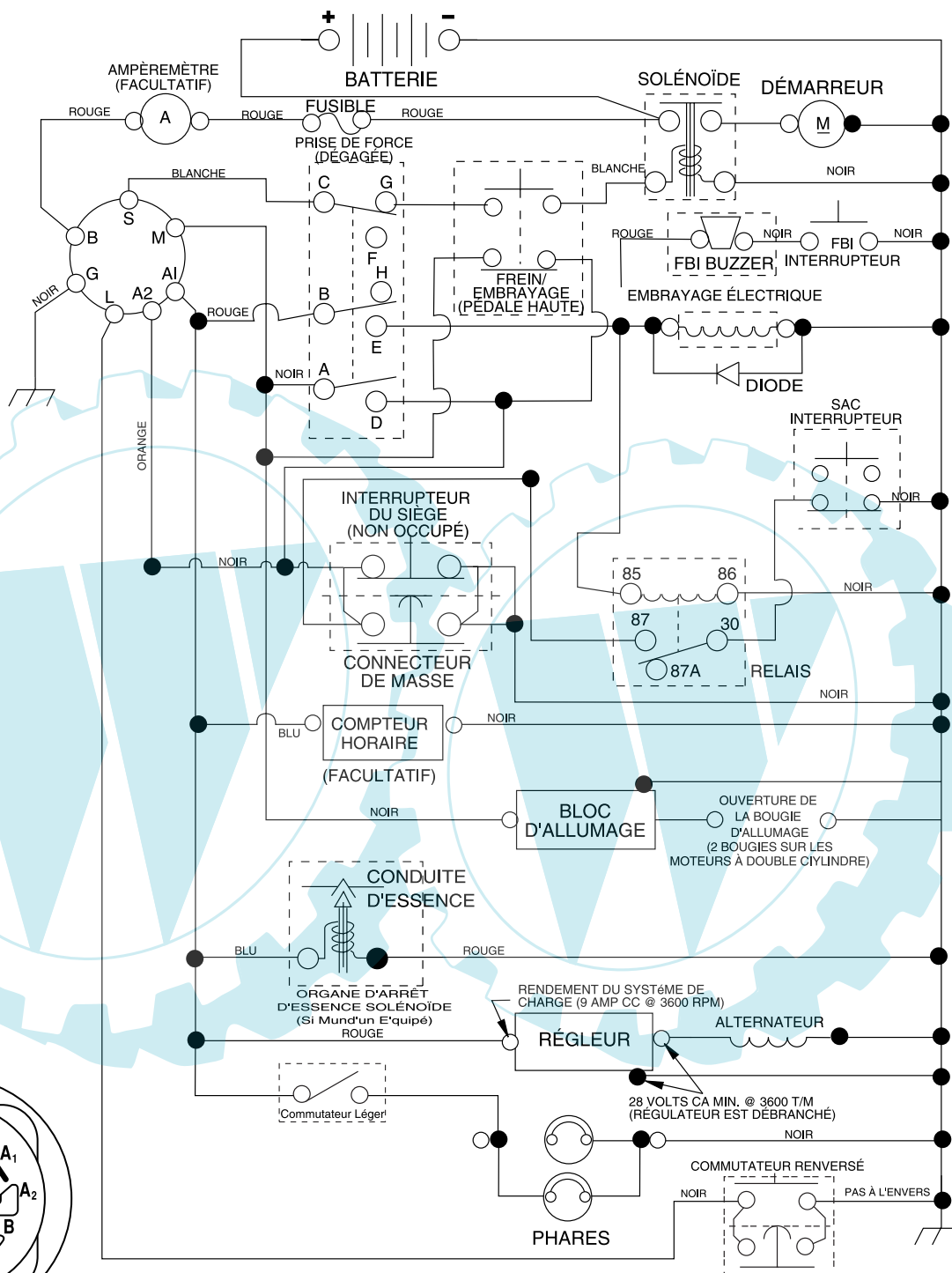
- Produit - "Tracteur"
- Numéro du Modèle - VLB155H92BA (96061009500)
- Numéro de la Pièce
- Description de la Pièce

TABLE DE MATIERES

| | |
|--------------------------------------|-------|
| SCHÉMA..... | 3 |
| ELECTRIQUE | 4-5 |
| CHÂSSIS/ENCEINTES..... | 6-7 |
| ENTRAÎNEMENT..... | 8-9 |
| ENSEMBLE DE LA DIRECTION..... | 10-11 |
| ENSEMBLE DU SIÈGE | 12 |
| DECALCOMANIES | 13 |
| MOTEUR..... | 14 |
| LEVIER DE LEVAGE DE LA TONDEUSE..... | 15 |
| CARTER DE TONDEUSE..... | 16-17 |
| RAMASSE-HERBE | 18-19 |

TRACTEUR -- NO. DE MODÈLE VLB155H92BA (96061009500), NO. DE. PRODUIT 960 61 00-95
 SCHÉMA

03057f_197434



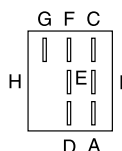
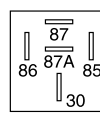
COMMUTATEUR D'ALLUMAGE

| POSITION | CIRCUIT | "FAITES" |
|-----------------|------------|----------|
| OUTRE DE | M+G+A1 | |
| COUREZ/OVERRIDE | B+A1 | |
| COURSE | B+A1 | L+A2 |
| DÉBUT | B + S + A1 | |

PINCES ISOLÉES
 REMARQUE: SI LES PINCES ISOLÉES ONT ÉTÉ ENLEVÉES POUR L'ENTRETIEN DU MODÈLE, ELLES DOIVENT ÊTRE REMISES EN PLACE POUR ASSURER LE BON FONCTIONNEMENT DU CÂBLAGE.

03057f

| INTERRUPTEUR DE LA PRISE DE FORCE | |
|-----------------------------------|---------------------|
| POSITION | CIRCUIT |
| ARRÊT | C + G, B + H |
| MARCHE | C + F, B + E, A + D |

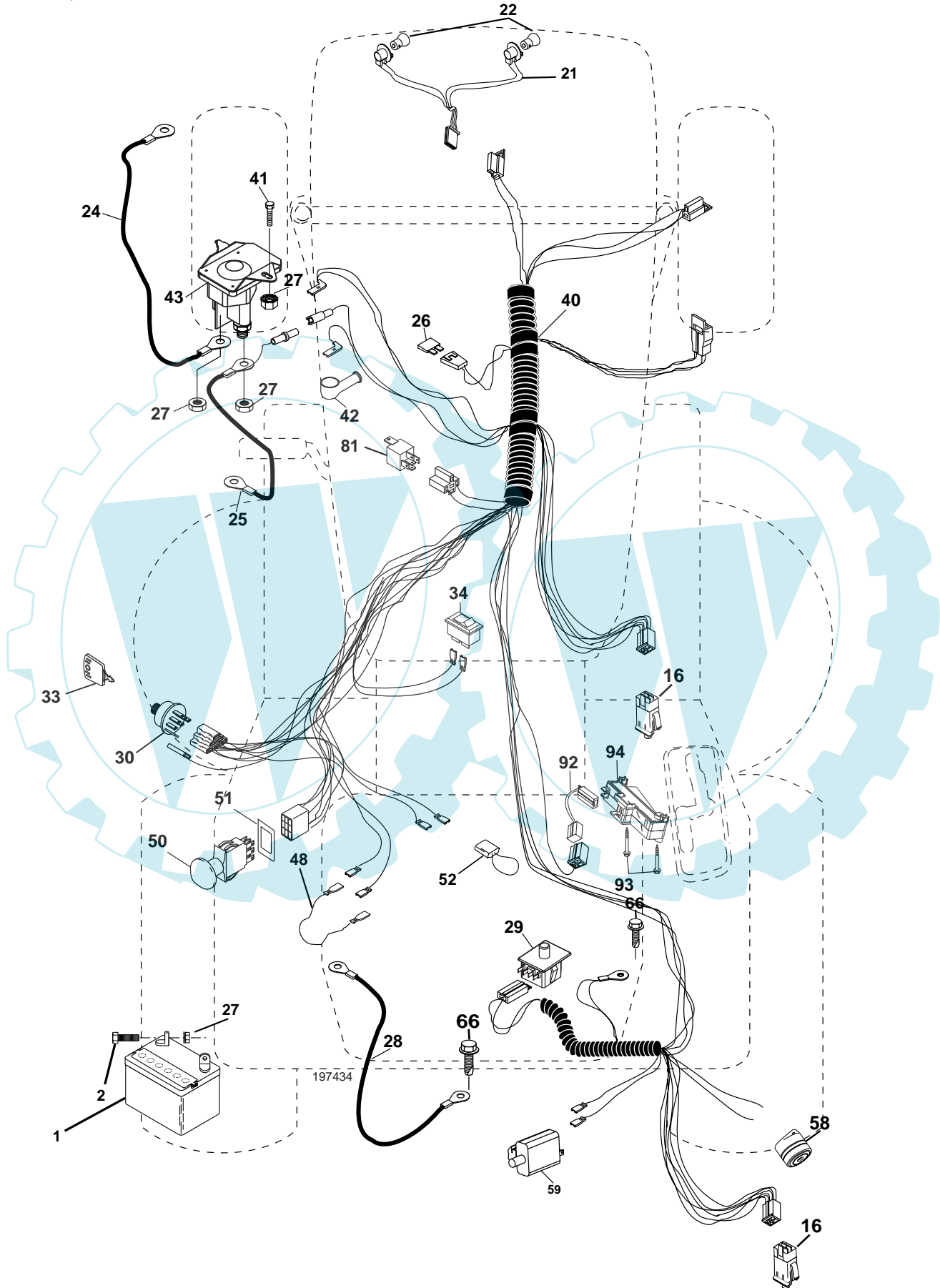


○ — ○
 CONNECTEURS AMOVIBLES

● — ●
 CONNECTEURS NON-AMOVIBLES

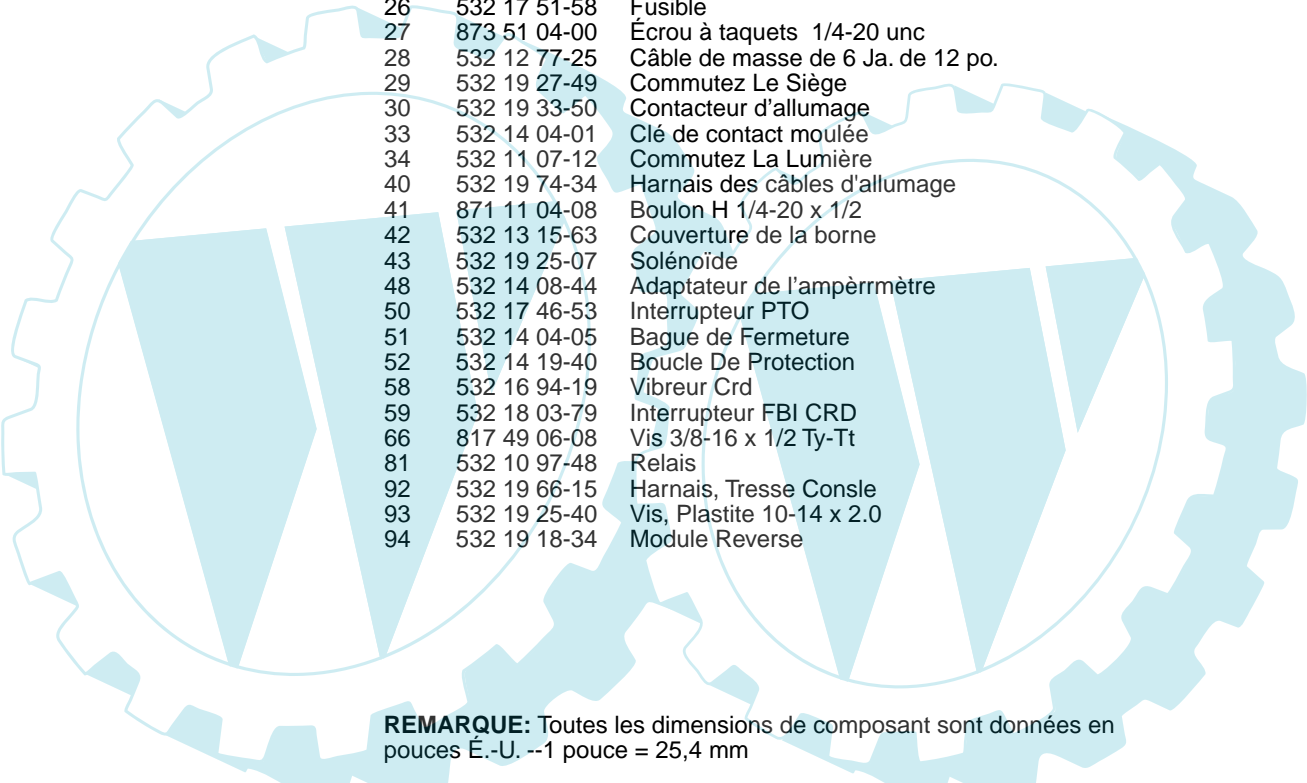
PIÈCES DE RECHANGE

TRACTEUR -- NO. DE MODÈLE VLB155H92BA (96061009500), NO. DE. PRODUIT 960 61 00-95
ÉLECTRIQUE



PIÈCES DE RECHANGE

TRACTEUR -- NO. DE MODÈLE VLB155H92BA (96061009500), NO. DE. PRODUIT 960 61 00-95
ÉLECTRIQUE

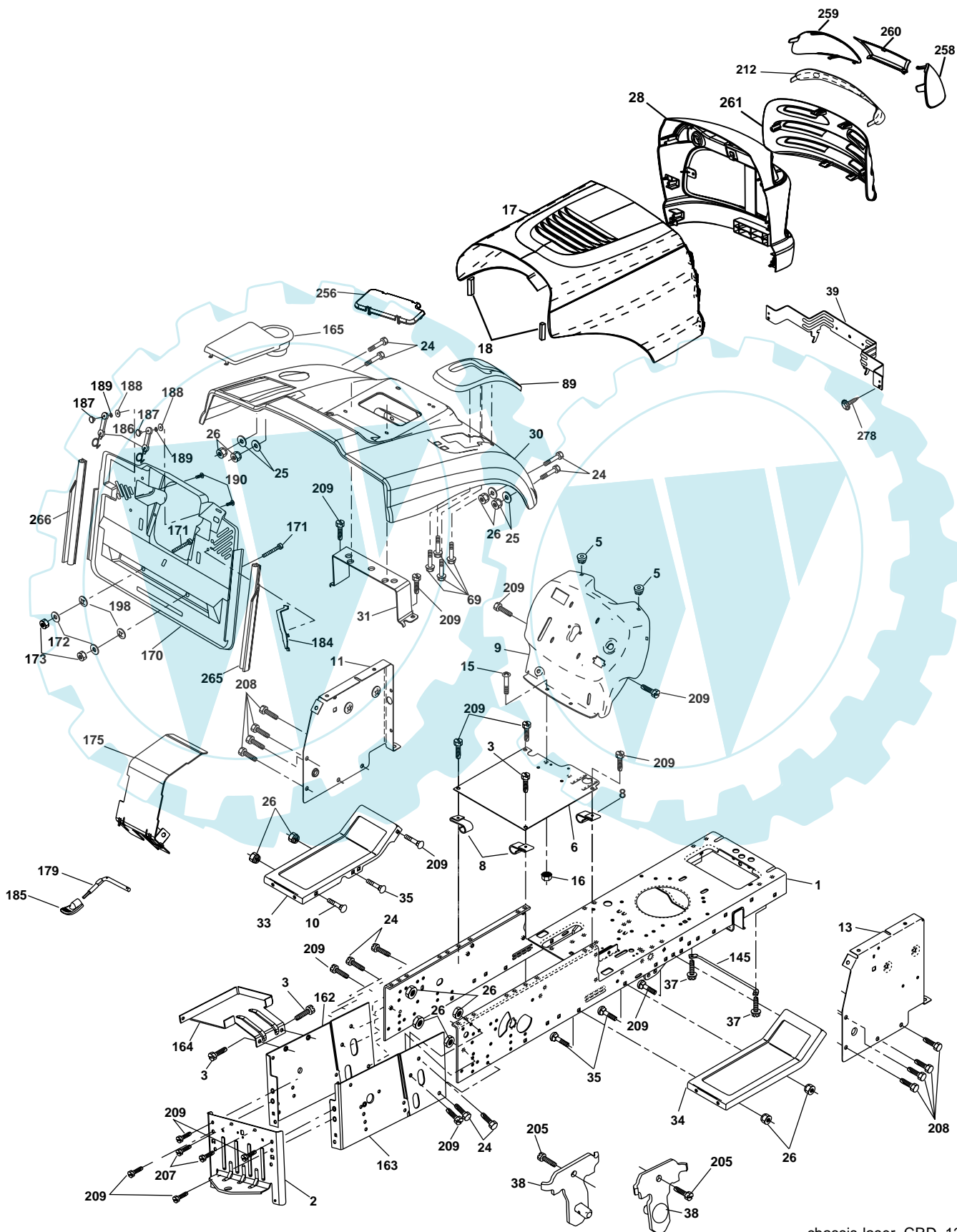


| NO. DE RÉF. | NO DE PIÈCE | DESCRIPTION |
|-------------|--------------|---|
| 1 | 532 16 34-65 | Batterie |
| 2 | 874 76 04-12 | Boulon H 1/4-20 unc x 3/4 |
| 16 | 532 17 61-38 | Interrupteur de verrouillage pressé |
| 21 | 532 18 37-59 | Harnais de l'ensemble des phares avec 4152j |
| 22 | 532 00 41-52 | Ampoule n°1156 |
| 24 | 532 12 47-80 | Câble de démarrage |
| 25 | 532 16 59-87 | Câble de la batterie de |
| 26 | 532 17 51-58 | Fusible |
| 27 | 873 51 04-00 | Écrou à taquets 1/4-20 unc |
| 28 | 532 12 77-25 | Câble de masse de 6 Ja. de 12 po. |
| 29 | 532 19 27-49 | Commutez Le Siège |
| 30 | 532 19 33-50 | Contacteur d'allumage |
| 33 | 532 14 04-01 | Clé de contact moulée |
| 34 | 532 11 07-12 | Commutez La Lumière |
| 40 | 532 19 74-34 | Harnais des câbles d'allumage |
| 41 | 871 11 04-08 | Boulon H 1/4-20 x 1/2 |
| 42 | 532 13 15-63 | Couverture de la borne |
| 43 | 532 19 25-07 | Solénoïde |
| 48 | 532 14 08-44 | Adaptateur de l'ampèrmmètre |
| 50 | 532 17 46-53 | Interrupteur PTO |
| 51 | 532 14 04-05 | Bague de Fermeture |
| 52 | 532 14 19-40 | Boucle De Protection |
| 58 | 532 16 94-19 | Vibreur Crd |
| 59 | 532 18 03-79 | Interrupteur FBI CRD |
| 66 | 817 49 06-08 | Vis 3/8-16 x 1/2 Ty-Tt |
| 81 | 532 10 97-48 | Relais |
| 92 | 532 19 66-15 | Harnais, Tresse Consle |
| 93 | 532 19 25-40 | Vis, Plastite 10-14 x 2.0 |
| 94 | 532 19 18-34 | Module Reverse |

REMARQUE: Toutes les dimensions de composant sont données en pouces É.-U. --1 pouce = 25,4 mm

PIÈCES DE RECHANGE

TRACTEUR -- NO. DE MODÈLE VLB155H92BA (96061009500), NO. DE. PRODUIT 960 61 00-95
CHÂSSIS/ENCEINTES



chassis-laser_CRD_12

PIÈCES DE RECHANGE

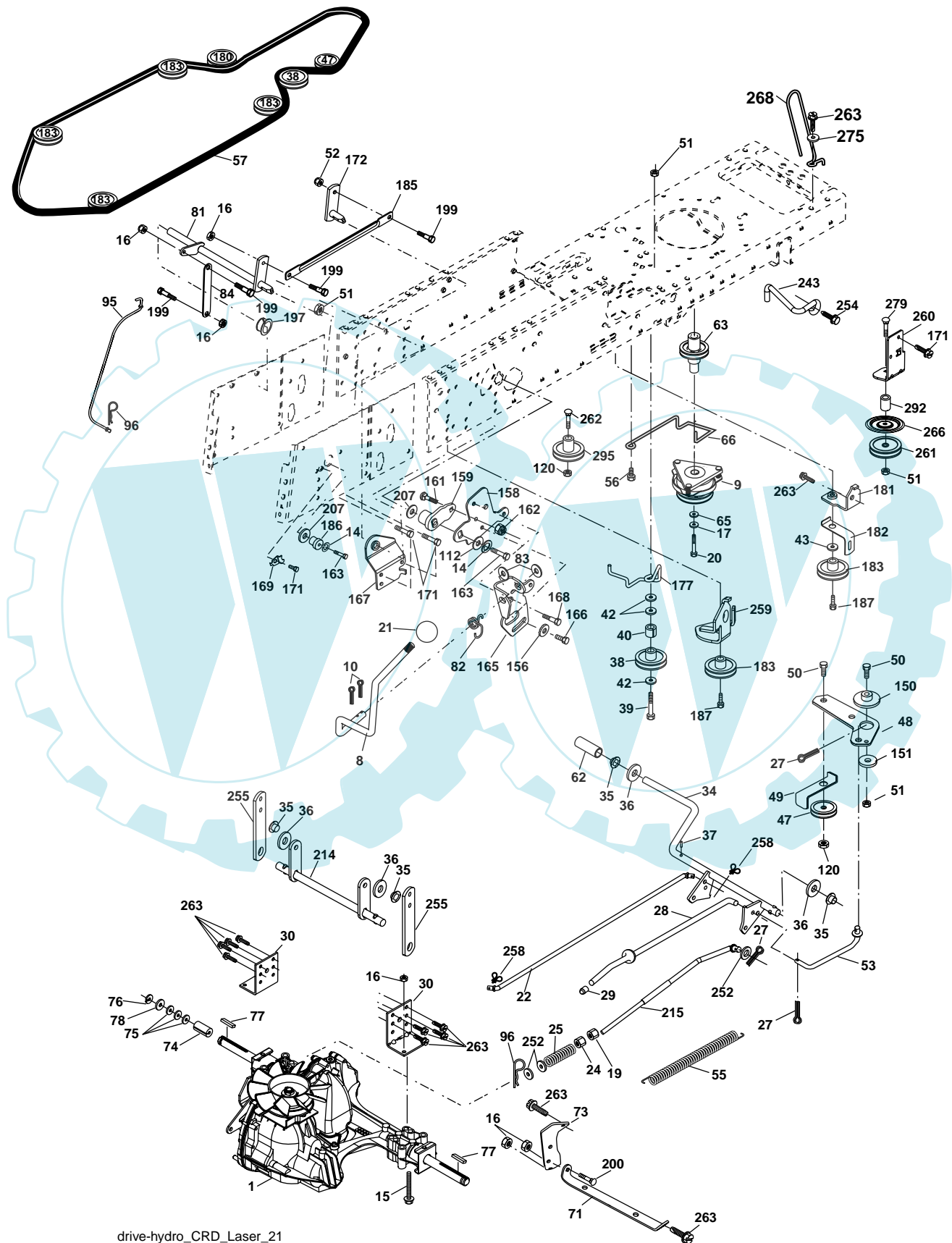
TRACTEUR -- NO. DE MODÈLE VLB155H92BA (96061009500), NO. DE. PRODUIT 960 61 00-95
CHÂSSIS/ENCEINTES

| NO. DE RÉF. | NO DE PIÈCE | DESCRIPTION | NO. DE RÉF. | NO DE PIÈCE | DESCRIPTION |
|-------------|--------------|---|-------------|--------------|---------------------------------|
| 1 | 532 17 46-20 | Châssis | 164 | 532 16 56-05 | Soutien CRD |
| 2 | 532 18 03-84 | Barre d'attelage 12 Ja. | 165 | 532 18 13-56 | Couvercle de batterie CRD |
| 3 | 817 06 06-12 | Vis 3/8-16 x .75 | 166 | 532 17 18-75 | Vis #13-16 x 5/8 |
| 5 | 532 15 52-72 | Pare-chocs | 170 | 532 19 94-88 | Plaque arrière CRD |
| 6 | 532 18 44-19 | Selle | 171 | 872 14 06-20 | Boulon 3/8-16 x 2-1/2 Cat. 5 |
| 8 | 532 12 64-71 | Pince isolée 13/32 | 172 | 819 13 20-16 | Rondelle 13/32 x 1-1/4 x 16 Ja. |
| 9 | 532 19 52-52 | Tableau de bord | 173 | 873 51 06-00 | Écrou H 3/8-16 unc |
| 10 | 872 14 06-08 | Boulon de chariot 3/8-16 x 1 | 175 | 532 18 82-03 | Porte CRD |
| 11 | 532 17 49-96 | Panneau du tableau de bord C.G. | 179 | 532 18 82-02 | Tige FBI CRD |
| 13 | 532 17 21-06 | Panneau du tableau de bord C.D. | 184 | 532 17 46-62 | Support CRD |
| 15 | 874 18 05-12 | Vis 5/16-18 unc x 3/4 | 185 | 532 18 11-01 | Bouton |
| 16 | 873 51 05-00 | Écrou | 186 | 532 16 07-93 | Loquet |
| 17 | 532 19 04-71 | Ensemble du capot | 187 | 532 12 50-04 | Écrou .327/.304 #10-24 |
| 18 | 532 18 49-21 | Coussin du capot | 188 | 819 06 12-16 | Rondelle #10 |
| 24 | 874 78 06-16 | Boulon | 189 | 810 07 10-00 | Rondelle frein #10 |
| 25 | 819 13 13-12 | Rondelle 13/32 x 13/16 x 12 Ja. | 190 | 871 08 10-10 | Vis 10-24 x 5/8 |
| 26 | 873 80 06-00 | Écrou frein H avec insert 3/8-16 unc | 198 | 532 16 89-37 | Rondelle frein |
| 28 | 532 18 92-08 | Calandre (Compris les nos. de réf. 212, 258, 259, 260 et 261) | 205 | 817 49 06-08 | Vis 3/8-16 x 1/2 |
| 30 | 532 19 96-09 | Aile | 207 | 817 67 05-08 | Vis 5/16-18 x 1/2 |
| 31 | 532 16 51-56 | Support de l'aile | 208 | 817 67 06-08 | Vis 3/8-16 x 1/2 |
| 33 | 532 18 28-76 | Repose-pied C.G. | 209 | 817 00 06-12 | Vis H3/8-16 x 3/4 |
| 34 | 532 18 28-74 | Repose-pied C.D. | 212 | 532 18 42-48 | Insert de lentilles |
| 35 | 872 11 06-06 | Boulon | 256 | 532 18 13-61 | Couverture CRD |
| 37 | 817 49 05-08 | Vis 5/16-18 x 1/2 TYT | 258 | 532 19 05-07 | Lentille C.D. |
| 38 | 532 18 17-48 | Support de l'ensemble de pivot de la tondeuse arrière | 259 | 532 19 05-08 | Lentille C.G. |
| 39 | 532 17 47-14 | Support | 260 | 532 19 05-09 | Couverture |
| 69 | 532 14 24-32 | Vis H1/4-1/2 | 261 | 532 19 05-05 | Insert |
| 89 | 532 19 73-66 | Console de changement de vitesse | 265 | 532 18 57-04 | Joint d'étanchéité C.D. |
| 145 | 532 15 65-24 | Tige | 266 | 532 18 57-03 | Joint d'étanchéité C.G. |
| 162 | 532 18 03-82 | Support CRD C.G. | 278 | 532 19 16-11 | Vis 10 x 3/4 |
| 163 | 532 18 03-83 | Support CRD C.D. | | | |

REMARQUE: Toutes les dimensions de composant sont données en pouces É.-U. --1 pouce = 25,4 mm

PIÈCES DE RECHANGE

TRACTEUR -- NO. DE MODÈLE VLB155H92BA (96061009500), NO. DE. PRODUIT 960 61 00-95
ENTRAÎNEMENT



drive-hydro_CRD_Laser_21

PIÈCES DE RECHANGE

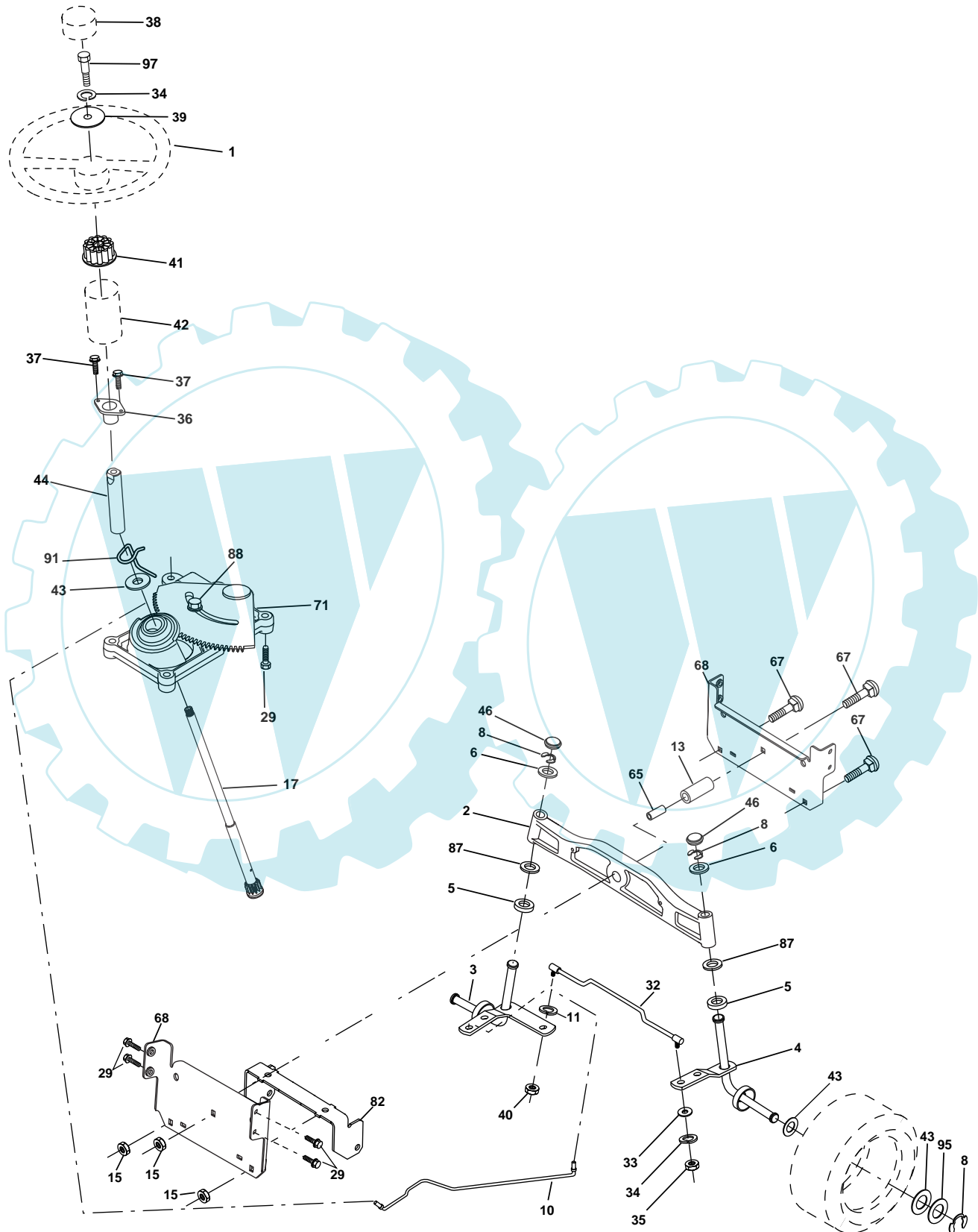
TRACTEUR -- NO. DE MODÈLE VLB155H92BA (96061009500), NO. DE. PRODUIT 960 61 00-95
ENTRAÎNEMENT

| NO. DE RÉF. | NO DE PIÈCE | DESCRIPTION | NO. DE RÉF. | NO DE PIÈCE | DESCRIPTION |
|-------------|--------------|---|-------------|--------------|---|
| 1 | ----- | Ensemble de la transmission Modele 321-0510 (Commandez les pièces par suite du fabricant du trans- mission) | 81 | 532 17 00-06 | Ensemble de l'arbre |
| 8 | 532 19 27-06 | Rod, Amortisseur De Décalage Ajustent Le Lieutenant | 82 | 532 16 57-11 | Ressort de torsion |
| 9 | 532 19 81-43 | Embrayage Électrique | 83 | 819 17 12-16 | Rondelle 17/32 x 3/4 x 16 Ga. |
| 10 | 876 02 04-16 | Goupille fendue 1/8 x 1 | 84 | 532 17 00-07 | Raccord |
| 14 | 810 04 04-00 | Rondelle Frein | 95 | 532 17 00-15 | Commande de l'ensemble de changer de direction Hydro |
| 15 | 874 49 05-44 | Boulon H5/16-18 x Cat. 5 | 96 | 532 12 47-88 | Ressort de retenue 1 po. |
| 16 | 873 80 05-00 | Écrou frein H avec insert 5/16-18 unc | 112 | 819 09 12-10 | Rondelle 9/32 x 3/4 x 10 Ja. |
| 17 | 532 12 61-97 | Rondelle 1-1/2 OD x 15/32 ID x .250 | 120 | 873 90 06-00 | Écrou 3/8-16 unc |
| 19 | 873 80 06-00 | Écrou frein H avec rondelle 3/8-16 unc | 150 | 532 16 58-50 | Douille |
| 20 | 532 17 39-37 | Boulon H 7/16-20 x 4 x Cat. 5 - 1.5 | 151 | 819 13 32-10 | Rondelle 13/32 x 2 x 10 Ja. |
| 21 | 532 12 12-74 | Bouton | 156 | 532 16 60-02 | Rondelle 5/16ID x 1.125 |
| 22 | 532 17 56-07 | Tige du frein | 158 | 532 16 55-89 | Support de montage |
| 24 | 873 35 06-00 | Écrou | 159 | 532 18 39-00 | Moyeu |
| 25 | 532 19 20-36 | Ressort de la tige de frein | 161 | 872 14 04-06 | Boulon 1/4-20 x 3/4 Cat. 5 |
| 27 | 876 02 04-12 | Goupille fendue 1/8 x 3/4 | 162 | 873 68 04-00 | Écrou auto-serrant 1/4-20 unc |
| 28 | 532 17 57-65 | Tige du frein de stationnement | 163 | 874 78 04-16 | Boulon 1/4-20 unc x 1 Cat. 5 |
| 29 | 532 07 16-73 | Chapeau du frein de stationnement | 165 | 532 16 56-23 | Leiver |
| 30 | 532 16 95-92 | Support de transmission | 166 | 817 49 05-10 | Vis 5/16-18 x 5/8 |
| 34 | 532 17 55-78 | Arbre de pédale | 167 | 532 16 55-88 | Support CRD |
| 35 | 532 12 01-83 | Palier en nylon | 168 | 532 16 54-92 | Boulon à épaulement 5/16-18 x .561 |
| 36 | 819 21 16-16 | Rondelle 21/32 x 1 x 16 Ja. | 169 | 532 16 55-80 | Attache |
| 37 | 532 12 49-63 | Goupille mécanidus 3/16 x 1" | 171 | 817 49 06-08 | Vis 3/8-16 x 1/2 Ty-Tt |
| 38 | 532 16 59-36 | Poulie de galet-tendeur plat 3.06" | 172 | 532 17 02-71 | Arbre CRD |
| 39 | 874 76 06-44 | Boulon H 3/8-16 x 2-3/4 | 177 | 532 16 59-32 | Guide-courroie 3.06" CRD |
| 40 | 532 12 49-65 | Entretoise fendue 395 x 59 Bzp | 181 | 532 18 02-11 | Support CRD |
| 42 | 819 13 13-12 | Rondelle 13/32 x 13/16 x 12 Ja. | 182 | 532 18 26-82 | Guide-courroie 2.5" CRD |
| 43 | 819 11 10-12 | Rondelle 11/32 x 5/8 x 12 Ja. | 183 | 532 18 60-07 | Poulie du galet-tendeur 2.50" Od CRD |
| 47 | 532 12 77-83 | Poulie de galet-tendeur trapézoïdal | 185 | 532 17 00-08 | Raccord |
| 48 | 532 15 44-07 | Ensemble du levier coudé | 186 | 532 16 56-14 | Moyeu CRD |
| 49 | 532 12 32-05 | Logement de retenue de courroie | 187 | 817 58 05-20 | Vis 5/16-18 x 1.25 |
| 50 | 872 11 06-12 | Boulon 3/8-16 x 1-1/2 x Cat. 5 | 197 | 532 16 96-13 | Douille de nylon |
| 51 | 873 68 06-00 | Écrou auto-serrant 3/8-16 unc | 199 | 532 16 96-12 | Boulon 5/16-18 UNC |
| 52 | 873 68 05-00 | Écrou auto-serrant 5/16-18 | 200 | 872 14 05-08 | Boulon 5/16-18 x 1 |
| 53 | 532 19 96-52 | Raccord d'embrayage 7.66 | 207 | 532 16 98-45 | Rondelle |
| 55 | 532 10 57-09 | Ressort de rappel de l'embrayage | 214 | 532 17 56-09 | Arbre |
| 56 | 817 06 06-20 | Vis 3/8-16 unc x 1-1/4 | 215 | 532 17 56-52 | Tige |
| 57 | 532 17 01-40 | Courroie trapézoïdale d'entraînement | 243 | 532 19 07-36 | Support |
| 62 | 532 12 48-72 | Couverture de pédale | 252 | 819 13 16-16 | Rondelle 13/32 x 1 x 16 Ga. |
| 63 | 532 18 03-97 | Poulie | 254 | 817 00 06-16 | Vis 3/8-16 x 1 |
| 65 | 810 04 07-00 | Rondelle | 255 | 532 17 56-08 | Arbre |
| 66 | 532 15 47-78 | Guide courroie de moteur | 258 | 532 17 80-62 | Pince d'arrêt |
| 71 | 532 16 91-83 | Attache du couple de rotation C.G. | 259 | 532 18 02-12 | Support |
| 73 | 532 16 91-82 | Attache du couple de rotation C.D. | 260 | 532 19 76-07 | Châssis D'Oisif De Support |
| 74 | 532 13 70-57 | Entretoise fendue | 261 | 532 13 14-94 | Poulie de tension |
| 75 | 532 12 17-49 | Rondelle 25/32 x 1-1/4 x 16 Ja. | 262 | 872 11 06-22 | Boulon 3/8-16 x 2-3/4 Gr.5 |
| 76 | 812 00 00-01 | Bague en E | 263 | 817 00 06-12 | Vis 3/8-16 x 3/4 |
| 77 | 532 12 35-83 | Clé carrée | 266 | 532 18 20-61 | Un Bouclier Plus à vide De Faucheuse |
| 78 | 532 12 17-48 | Rondelle 25/32 x 1-5/8 x 16 Ja. | 279 | 872 11 06-16 | Boulon 3/8-16 UNC x 2 |
| | | | 292 | 532 40 02-41 | Entretoise |
| | | | 295 | 532 17 91-14 | Une Poulie Composée Plus à vide |

REMARQUE: Toutes les dimensions de composant sont données en pouces É.-U. --1 pouce = 25,4 mm

PIÈCES DE RECHANGE

TRACTEUR -- NO. DE MODÈLE VLB155H92BA (96061009500), NO. DE. PRODUIT 960 61 00-95
ENSEMBLE DE LA DIRECTION



steering_pl.lt_60

PIÈCES DE RECHANGE

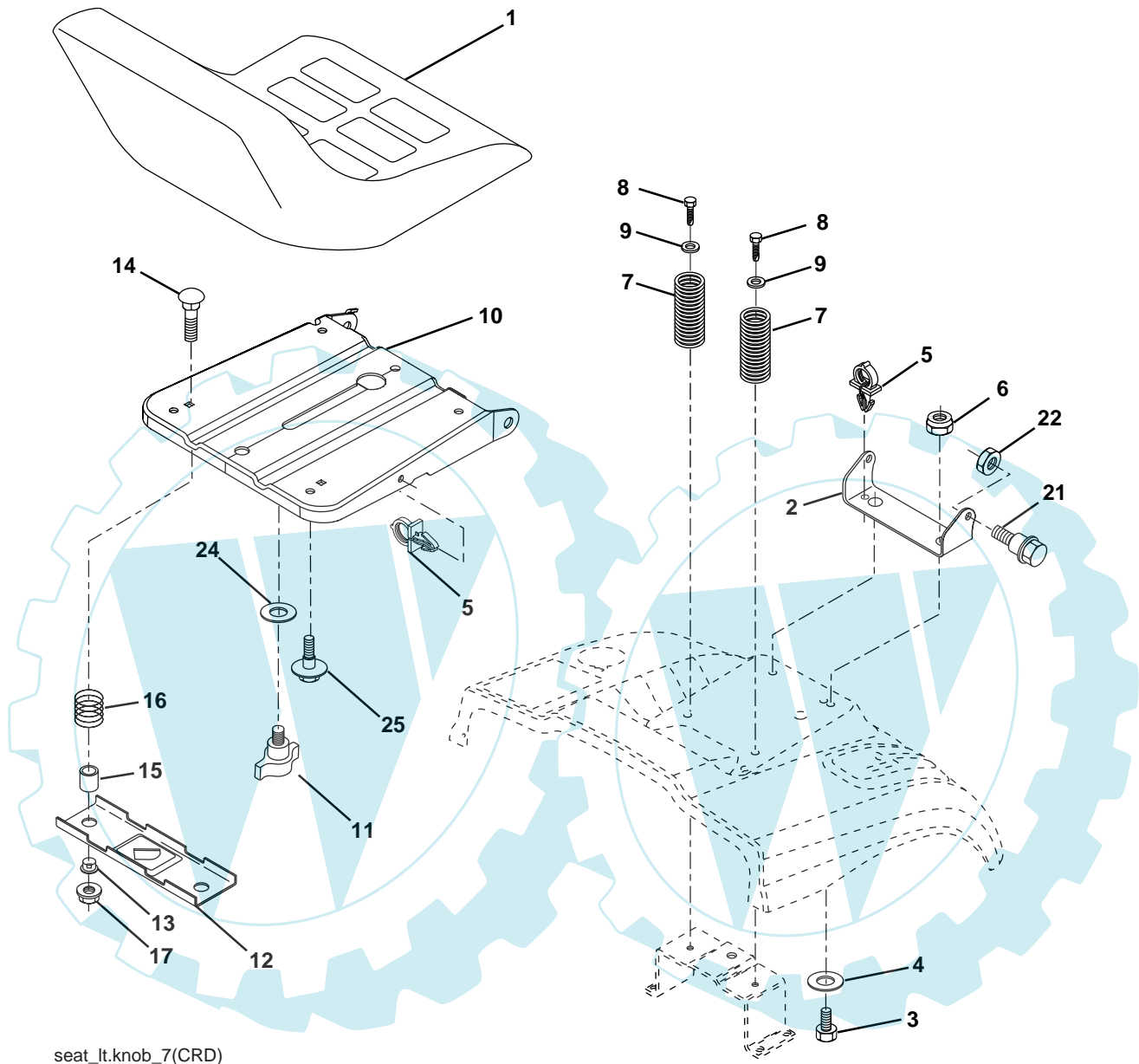
TRACTEUR -- NO. DE MODÈLE VLB155H92BA (96061009500), NO. DE. PRODUIT 960 61 00-95
ENSEMBLE DE LA DIRECTION

| NO. DE RÉF. | NO DE PIÈCE | DESCRIPTION |
|-------------|--------------|--|
| 1 | 532 19 45-95 | Volant de direction |
| 2 | 532 18 47-06 | Ensemble de l'essieu |
| 3 | 532 16 98-40 | Ensemble de la broche C.G. |
| 4 | 532 16 98-39 | Ensemble de la broche C.D. |
| 5 | 532 12 49-31 | Palier de butée durci |
| 6 | 532 12 17-48 | Rondelle 25/32 x 1-5/8 x 16 Ja. |
| 8 | 812 00 00-29 | Rondelle clip n°t 5304-75 |
| 10 | 532 17 51-21 | Barre de direction |
| 11 | 810 04 06-00 | Rondelle frein hélicoïdale à ressort 3/8 |
| 13 | 532 13 65-18 | Entretoise de palier de l'essieu antérieur |
| 15 | 532 14 52-12 | Écrou frein H |
| 17 | 532 19 07-53 | Arbre de l'ensemble de la direction |
| 29 | 817 00 06-12 | Vis 3/8-16 x 3/4 |
| 32 | 532 17 18-88 | Bielle d'accouplement |
| 33 | 819 11 12-16 | Rondelle 11/32 x 3/4 x 16 Ja. |
| 34 | 810 04 05-00 | Washer Lock Hvy Hlcl Spr 5/16 |
| 35 | 873 54 05-00 | Écrou frein 5/16-24 unf |
| 36 | 532 15 50-99 | Douille de direction |
| 37 | 532 15 29-27 | Vis #10-32 x 5 x 3/8 |
| 38 | 532 19 46-03 | Chapeau du volant de direction |
| 39 | 819 11 38-12 | Rondelle 11/32 ID x 2-3/8 OD 12 Ja. |
| 40 | 873 54 06-00 | Écrou frein 3/8-24 |
| 41 | 532 18 67-37 | Adaptateur du volant de direction |
| 42 | 532 16 96-33 | Manchon de l'arbre de direction |
| 43 | 532 12 17-49 | Rondelle 25/32 x 1 1/4 x 16 Ja. |
| 44 | 532 19 07-52 | Arbre de rallonge de direction |
| 46 | 532 12 12-32 | Chapeau de broche antérieur |
| 65 | 532 16 03-67 | Essieu d'entretoise |
| 67 | 872 11 06-18 | Boulon 3/8-16 unc x 2-1/4 |
| 68 | 532 16 98-27 | Moise d'essieu |
| 71 | 532 17 51-46 | Ensembly du volant de direction |
| 82 | 532 19 99-78 | Support de suspension du devant de châssis |
| 87 | 532 17 39-66 | Rondelle .781 x 1-1/2 x .14 |
| 88 | 532 17 51-18 | Boulon à épaulement 7/16-20 unc |
| 91 | 532 17 55-53 | Pince |
| 95 | 532 18 89-67 | Rondelle |
| 97 | 874 78 05-64 | Boulon 5/16-18 unc x 4"L Cat. 5 |

REMARQUE: Toutes les dimensions de composant sont données en pouces É.-U. --1 pouce = 25,4 mm

PIÈCES DE RECHANGE

TRACTEUR -- NO. DE MODÈLE VLB155H92BA (96061009500), NO. DE. PRODUIT 960 61 00-95
ENSEMBLE DU SIÈGE



seat_lt.knob_7(CRD)

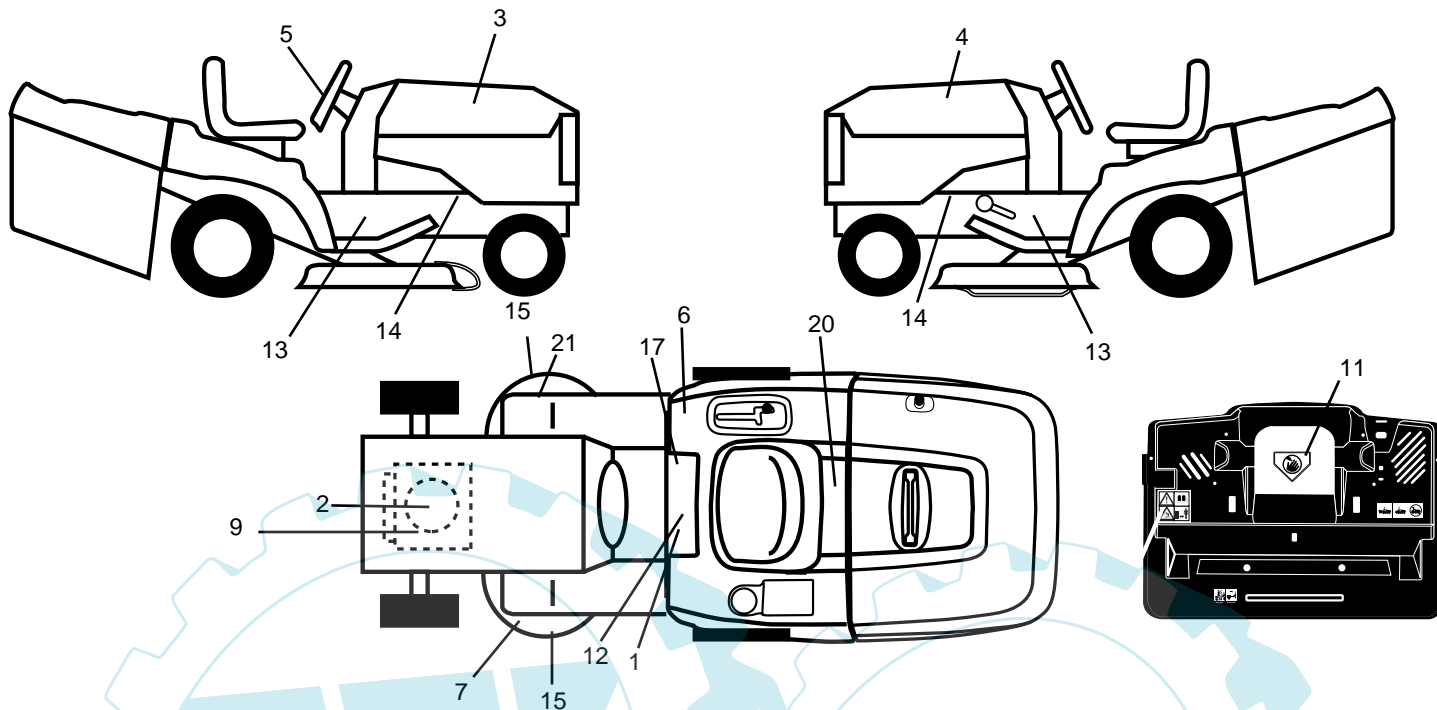
| NO. DE RÉF. | NO DE PIÈCE | DESCRIPTION |
|-------------|--------------|---------------------------------------|
| 1 | 532 40 20-16 | Siège |
| 2 | 532 14 05-51 | Support de pivot du siège |
| 3 | 871 11 06-16 | Boulon H 3/8-16 unc x 1 |
| 4 | 819 13 16-10 | Rondelle 13/32 x 1 x 10 Ja. |
| 5 | 532 14 50-06 | Collier pressé |
| 6 | 873 80 06-00 | Écrou frein H avec insert 3/8-16 unc |
| 7 | 532 12 41-81 | Ressort de compression du siège 2 250 |
| 8 | 817 00 06-16 | Vis 3/8-16 x 1-1/2 |
| 9 | 819 13 16-14 | Rondelle 13/32 x 1 x 14 Ja. |
| 10 | 532 19 55-30 | Cuvette du siège |
| 11 | 532 16 63-69 | Bouton |
| 12 | 532 17 46-48 | Support de montage de l'interrupteur |

| NO. DE RÉF. | NO DE PIÈCE | DESCRIPTION |
|-------------|--------------|------------------------------------|
| 13 | 532 12 12-48 | Douille de bouton-pression 50 ld |
| 14 | 872 05 04-12 | Boulon de chariot 1/4-20 x 1-1/2 |
| 15 | 532 12 12-49 | Entretoise fendue |
| 16 | 532 12 37-40 | Ressort de compression |
| 17 | 532 12 39-76 | Écrou frein à bride 1/4 Cat. 5 |
| 21 | 532 17 18-52 | Boulon à épaulement 5/16-18 unc-2A |
| 22 | 873 80 05-00 | Écrou frein H avec insert 5/16-18 |
| 24 | 819 17 19-12 | Rondelle 17/32 x 1-3/16 x 12 Ja. |
| 25 | 532 12 70-18 | Boulon D'Épaulement 5/16-18 x .62 |

REMARQUE: Toutes les dimensions de composant sont données en pouces É.-U. --1 pouce = 25,4 mm

PIÈCES DE RECHANGE

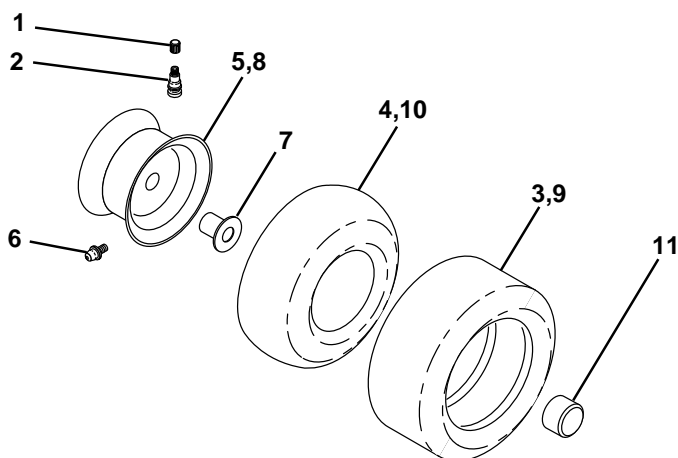
TRACTEUR -- NO. DE MODÈLE VLB155H92BA (96061009500), NO. DE. PRODUIT 960 61 00-95
DÉCALCOMANIE



| NO. DE RÉF. | NO DE PIÈCE | DESCRIPTION |
|-------------|--------------|--|
| 1 | 532 40 03-89 | Décalcomanie de lire le manuel du propriétaire |
| 2 | 532 19 80-84 | Décalcomanie du moteur |
| 3 | 532 19 46-51 | Décalcomanie du capot C.D. |
| 4 | 532 19 46-52 | Décalcomanie du capot C.G. |
| 5 | 532 18 95-34 | Décalcomanie du volant de direction |
| 6 | 532 18 04-32 | Décalcomanie 100 DBA/CE |
| 7 | 532 18 78-11 | Décalcomanie du carter de tondeuse |
| 9 | 532 19 68-41 | Symbole D'avertissement De Moteur De Décalque |
| 11 | 532 18 21-66 | Décalcomanie d'avertissement |
| 12 | 532 15 97-37 | Décalcomanie de l'embrayage/frein |
| 13 | 532 40 11-46 | Le Feu D'avertissement De Service De Décalque |

| NO. DE RÉF. | NO DE PIÈCE | DESCRIPTION |
|-------------|---------------|---|
| 14 | 532 15 97-36 | Décalcomanie de châssis |
| 15 | 532 19 68-42 | Symbole de doigt de coupe d'avertissement de déflecteur de décalque |
| 17 | 532 14 08-37 | Décalcomanie du frein de selle |
| 20 | 532 16 69--60 | Décalcomanie |
| 21 | 532 16 62-86 | Décalcomanie de la courroie trapézoïdale |
| — | 532 13 83-11 | Décalcomanie de la poignée de réglage de levage de la hauteur |
| — | 532 18 10-90 | Coussin d' repose-pied C.D. |
| — | 532 18 10-91 | Coussin d' repose-pied C.G. |
| — | 532 40 17-86 | Manuel de l'opérateur (euro.) |
| — | 532 40 17-87 | Manuel de pièce |

ROUES ET PNEUS

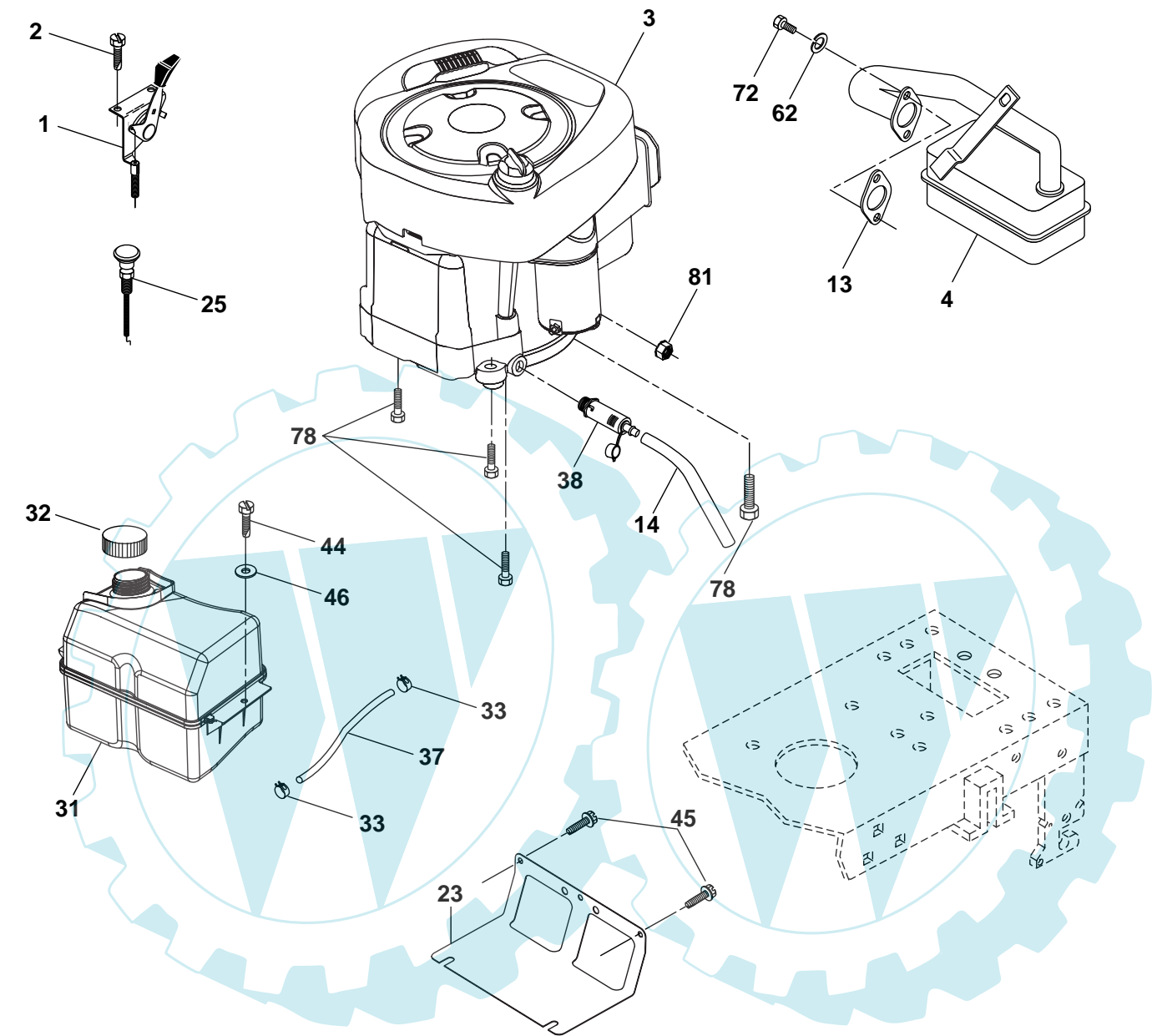


| NO. DE RÉF. | NO DE PIÈCE | DESCRIPTION |
|-------------|--------------|---|
| 1 | 532 05 91-92 | Capuchon de la valve du pneu |
| 2 | 532 06 51-39 | Tubulure de la valve |
| 3 | 532 10 62-22 | Pneu antérieur 15 x 6 0 - 6 |
| 4 | 532 05 99-04 | Chambre à air antérieure (non fournie) |
| 5 | 532 13 83-36 | Ensemble de la jante antérieure de 6" |
| 6 | 532 12 49-57 | Graisseur (roue antérieure seulement) |
| 7 | 532 12 49-59 | Palier à bride (roue antérieure seulement) |
| 8 | 532 13 83-37 | Ensemble de la jante arrière de 8" |
| 9 | 532 12 20-82 | Pneu arrière 20 x 10-8 |
| 10 | 532 12 49-26 | Chambre à air arrière (non fournie) |
| 11 | 532 17 50-39 | Chapeau de l'essieu 1 50 x 1 00 |
| -- | 532 14 43-34 | Joint d'étanchéité de pneu (tube de .30L [10 oz. Tube]) |

REMARQUE: Toutes les dimensions de composant sont données en pouces É.-U. --1 pouce = 25,4 mm

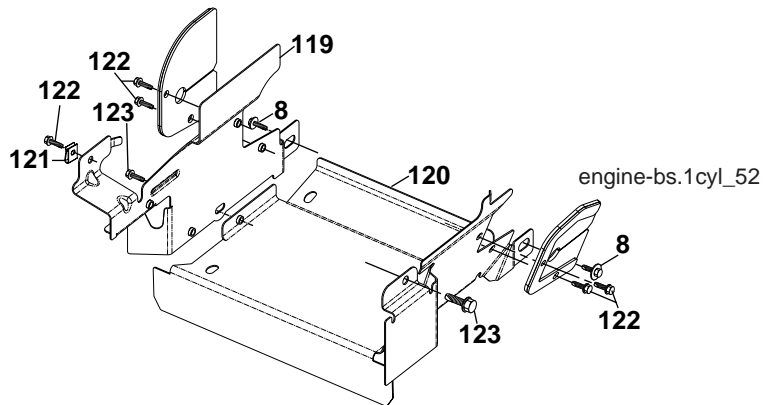
PIÈCES DE RECHANGE

TRACTEUR -- NO. DE MODÈLE VLB155H92BA (96061009500), NO. DE. PRODUIT 960 61 00-95
MOTEUR



29

**ÉQUIPEMENT
FACULTATIF JEU DU
PARE-ÉTINCELLES**

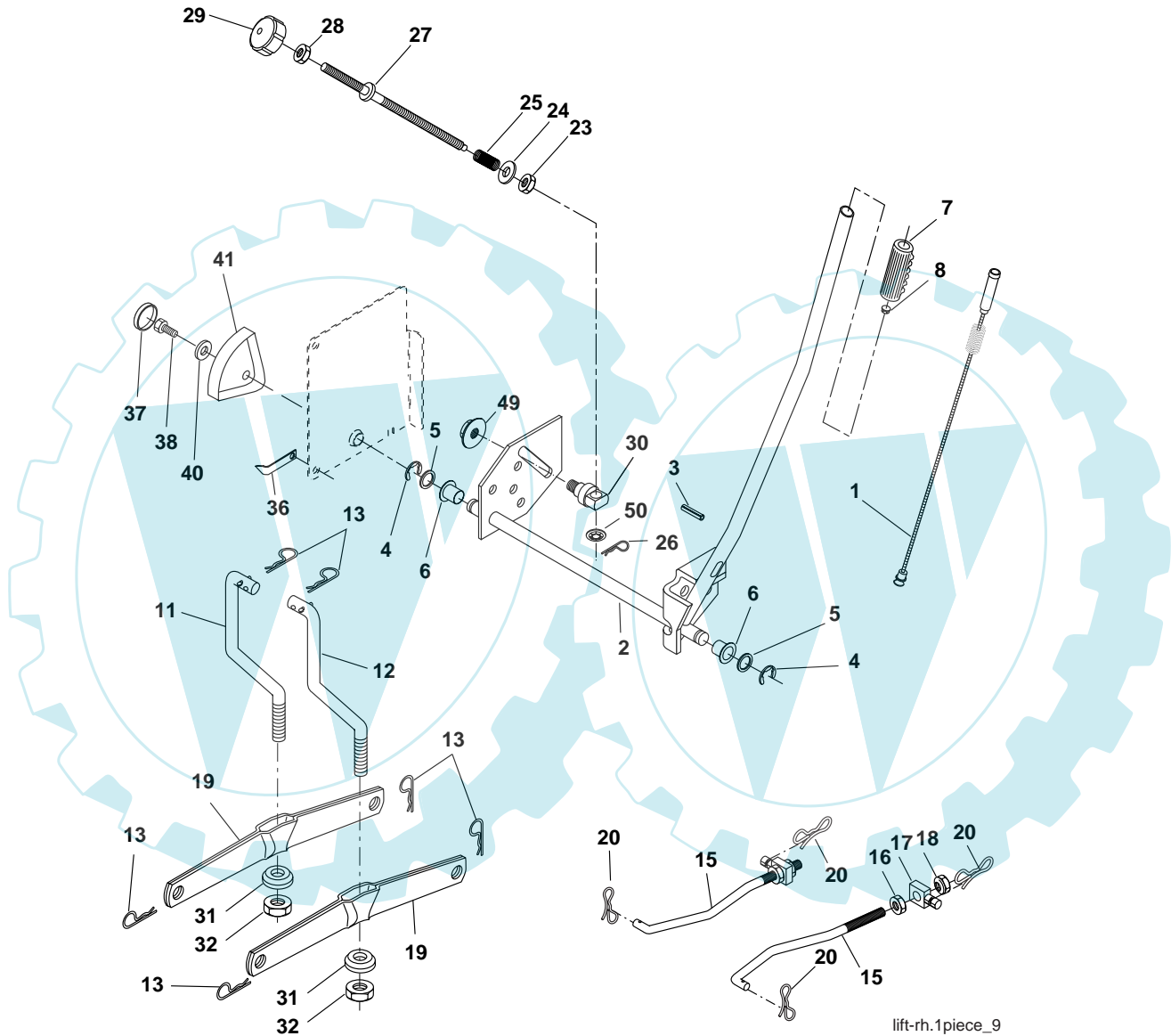


| NO. DE RÉF. | NO DE PIÈCE | DESCRIPTION |
|-------------|--------------|--|
| 1 | 532 17 05-51 | Commande des gaz/du starter |
| 2 | 817 72 04-08 | Vis taraudée H 1/4-20 x 1/2 |
| 3 | ----- | Moteur B&S Model 285H77 (Commandez les pièces par suite du fabricant du moteur) |
| 4 | 532 13 73-52 | Silencieux |
| 8 | 532 17 18-77 | Boulon 5/16-18 UNC X 3/4 noir de w/Sems |
| 13 | 532 16 52-91 | Garniture du moteur |
| 14 | 532 14 84-56 | Tube de vidange |
| 23 | 532 16 98-37 | Pare-chaleur |
| 25 | 532 19 06-95 | Commande du starter |
| 29 | 532 13 71-80 | Jeu du pare-étincelles (Écran plat) |
| 31 | 532 18 53-34 | Réservoir d'essence antérieur |
| 32 | 532 19 77-25 | Bouchon du réservoir d'essence |
| 33 | 532 12 34-87 | Bride de serrage du tuyau |
| 37 | 532 13 70-40 | Conduite d'essence |
| 38 | 532 18 16-54 | Bouchon de vidange d'huile |
| 44 | 817 67 04-12 | Vis à rondelle H à filets laminés 1/4-20 x 3/4 |
| 45 | 817 00 06-12 | Vis à rondelle H à filets laminés 3/8-16 x 3/4 |
| 46 | 819 09 14-16 | Rondelle 9/32 x 7/8 x 16 Ja. |
| 62 | 810 01 05-00 | Rondelle |
| 72 | 532 19 23-34 | Douille HD 5/16-18x.75 De Vis |
| 78 | 817 06 06-20 | Vis 3/8-16 x 1 1/4 |
| 81 | 873 51 04-00 | Écrou à taquets 1/4-20 unc |
| 119 | 532 40 06-01 | Main gauche De Moteur D'Assembly De Garde |
| 120 | 532 40 06-00 | Main droite De Moteur D'Assembly De Garde |
| 121 | 532 19 66-88 | Les Agrafes Ont fileté |
| 122 | 532 13 77-29 | Roulement 1/4-20 x 5/8 de la vis THD |
| 123 | 817 67 05-08 | Roulement 5/16-18 x 1/2 de la vis THD |

REMARQUE: Toutes les dimensions de composant sont données en pouces É.-U. --1 pouce = 25,4 mm

PIÈCES DE RECHANGE

TRACTEUR -- NO. DE MODÈLE VLB155H92BA (96061009500), NO. DE. PRODUIT 960 61 00-95
LEVAGE DE TONDEUSE



lift-rh.1piece_9

PIÈCES DE RECHANGE

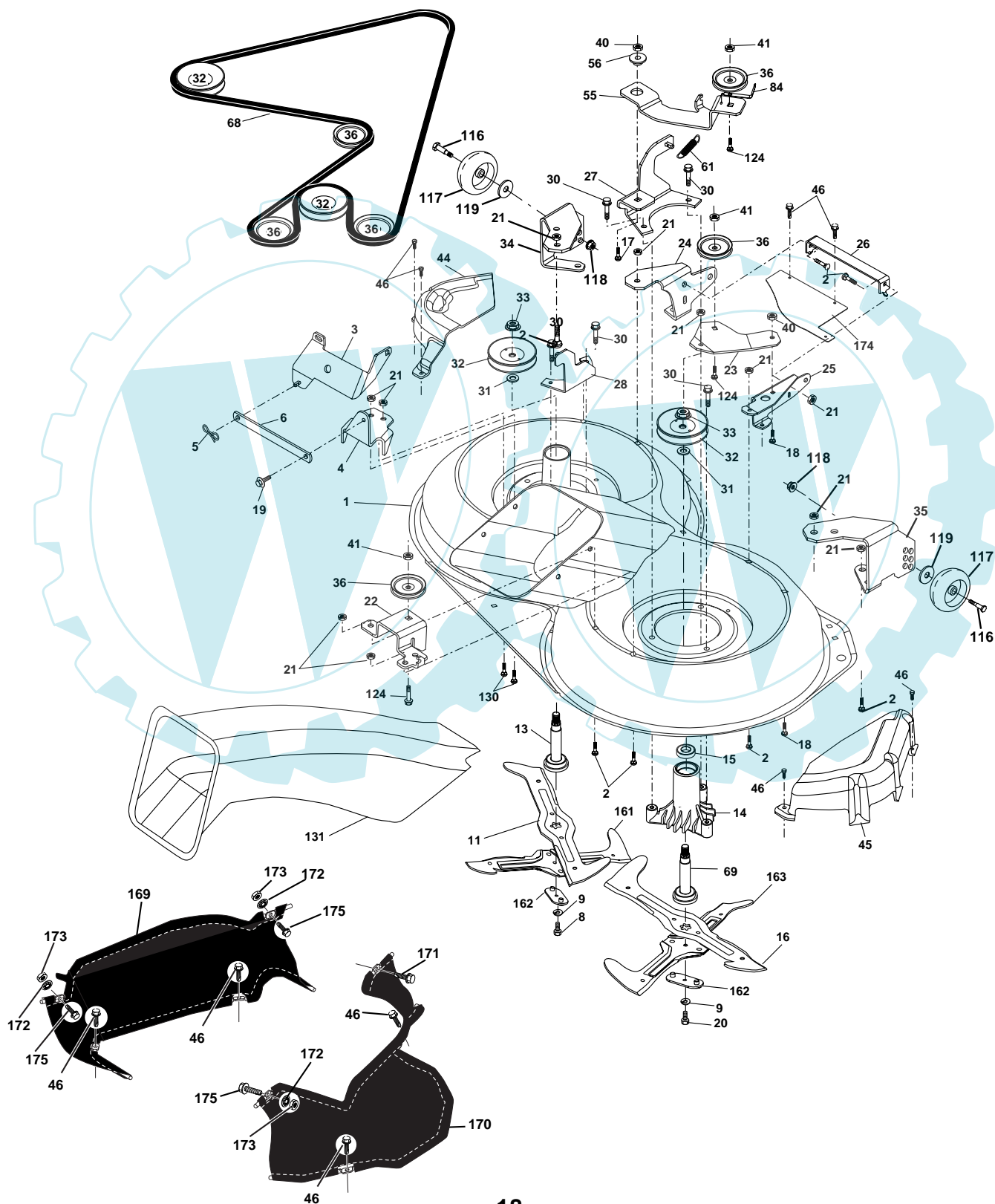
TRACTEUR -- NO. DE MODÈLE VLB155H92BA (96061009500), NO. DE. PRODUIT 960 61 00-95
LEVAGE DE TONDEUSE

| NO. DE RÉF. | NO DE PIÈCE | DESCRIPTION |
|-------------|--------------|---|
| 1 | 532 15 94-60 | Ensemble du fil intérieur avec plongeur |
| 2 | 532 15 94-71 | Arbre de l'ensemble du levage |
| 3 | 532 10 57-67 | Goupille cannelée |
| 4 | 812 00 00-02 | Bague en E n°5133-62 |
| 5 | 819 21 16-21 | Rondelle bombée 21/32 x 1 x 21Ja. |
| 6 | 532 12 01-83 | Palier de nylon 629 Id |
| 7 | 532 10 94-13 | Poignée |
| 8 | 532 12 43-85 | Bouton du plongeur |
| 11 | 532 16 58-29 | Raccord de levage C.G. |
| 12 | 532 16 58-31 | Raccord de levage C.D. |
| 13 | 532 12 46-70 | Ressort de retenue |
| 15 | 532 17 32-88 | Raccord antérieur |
| 16 | 873 35 08-00 | Contre-écrou H 1/2-13 unc |
| 17 | 532 17 56-89 | Tourillon |
| 18 | 873 80 08-00 | Écrou frein 1/2-13 unc |
| 19 | 532 13 98-68 | Bras de suspension arrière |
| 20 | 532 19 42-09 | Goupille serrure de cravate d'arc de la clavette 7/16 |
| 23 | 873 35 06-00 | Écrou 3/8-16 unc |
| 24 | 819 13 10-16 | Rondelle 13/32 x 5/8 x 16 Ja. |
| 25 | 532 12 48-74 | Ressort 2 1/8 |
| 26 | 532 16 94-84 | Pince d'arrêt |
| 27 | 532 12 69-71 | Tige |
| 28 | 532 11 08-07 | Écrou H |
| 29 | 532 13 80-57 | Bouton 3/8-16 |
| 30 | 532 15 02-33 | Tourillon |
| 31 | 532 16 98-65 | Palier de pivot de levage |
| 32 | 873 54 06-00 | Écrou auto-serrant 3/8-24 |
| 36 | 532 15 50-97 | Aiguille de l'indicateur de hauteur |
| 37 | 532 12 39-35 | Bouchon de tour 1,485/1,515 Dia. |
| 38 | 817 06 05-16 | Vis 5/16-18 x 1 |
| 40 | 819 11 24-10 | Rondelle 11/32 x 1-1/2 10 Ja. |
| 41 | 532 12 39-34 | Indicateur de hauteur |
| 49 | 532 14 52-12 | Écrou |
| 50 | 532 11 04-52 | Rondelle frein |

REMARQUE: Toutes les dimensions de composant sont données en pouces É.-U. --1 pouce = 25,4 mm

PIÈCES DE RECHANGE

TRACTEUR -- NO. DE MODÈLE VLB155H92BA (96061009500), NO. DE. PRODUIT 960 61 00-95
CARTER DE TONDEUSE



PIÈCES DE RECHANGE

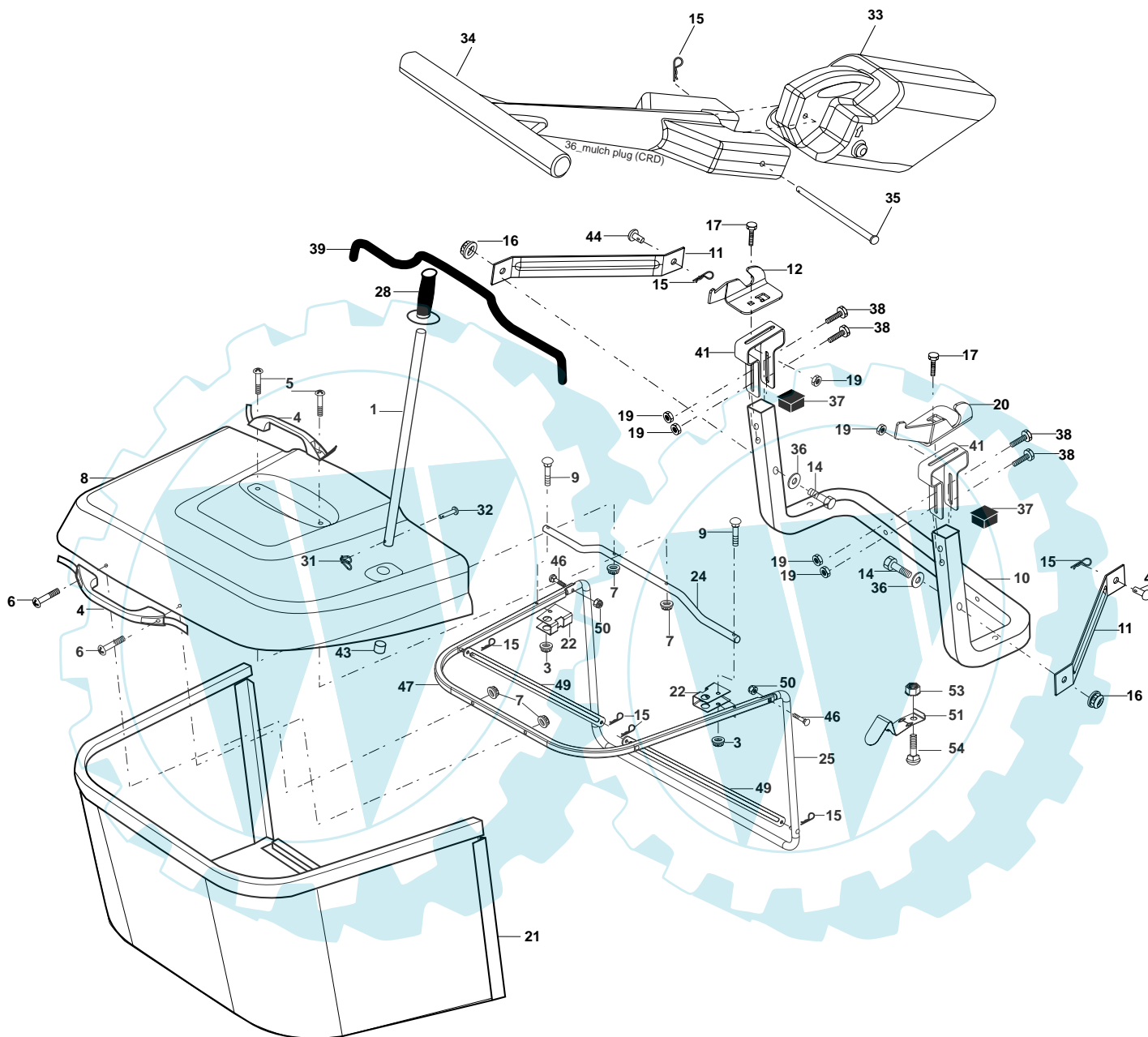
TRACTEUR -- NO. DE MODÈLE VLB155H92BA (96061009500), NO. DE. PRODUIT 960 61 00-95
CARTER DE TONDEUSE

| NO. DE RÉF. | NO DE PIÈCE | DESCRIPTION | NO. DE RÉF. | NO DE PIÈCE | DESCRIPTION |
|-------------|--------------|---|-------------|--------------|---|
| 1 | 532 40 01-08 | Ensemble de carter de tondeuse | 45 | 532 17 55-39 | Protecteur de mandrin C.D. |
| 2 | 872 14 05-06 | Boulon 5/16-18 unc x 3/4 | 46 | 532 13 77-29 | Vis 1/4-20 x 5/8 |
| 3 | 532 16 55-69 | Ensemble du support de barre de non mouvement antérieur 38/42 | 55 | 532 19 94-98 | Bras de galet-tendeur |
| 4 | 532 16 55-58 | Ensemble du support de barre de non mouvement de carter | 56 | 532 16 57-23 | Ressort de retenue |
| 5 | 532 12 46-70 | Ressort de retenue | 61 | 532 19 94-86 | Ressort de tension |
| 6 | 532 16 55-57 | Barre de non mouvement Boulon 3/8-24 x 1.25 Cat. 8 | 68 | 532 18 02-17 | Courroie trapézoïdale de tondeuse |
| 8 | 532 18 17-12 | Boulon 3/8-24 x 1.25 Cat. 8 | 69 | 532 16 54-82 | Ensemble de l'arbre de mandrin éventé C.D. |
| 9 | 810 03 06-00 | Rondelle frein 3/8 | 84 | 532 15 60-85 | Protecteur du galet-tendeur |
| 11 | 532 18 63-85 | Lame de tondeuse C.G. | 116 | 532 18 42-19 | Boulon à épaulement |
| 13 | 532 13 76-45 | Ensemble de l'arbre de mandrin éventé C.G. | 117 | 532 17 48-73 | Support de roue |
| 14 | 532 12 87-74 | Boîtier du mandrin éventé | 118 | 873 93 06-00 | Écrou frein central 3/8-16 unc |
| 15 | 532 11 04-85 | Roulement à billes du mandrin | 119 | 819 12 14-14 | Rondelle 3/8 x 7/8 x 14 Ja. |
| 16 | 532 18 63-86 | Lame de tondeuse C.D. | 124 | 872 11 06-12 | Boulon 3/8-16 x 1-1/2 Cat. 5 |
| 17 | 872 14 06-10 | Boulon de chariot 3/8-16 x 1-1/4 | 130 | 872 11 05-06 | Boulon 5/16-18 unc x 3/4 |
| 18 | 872 11 06-06 | Boulon 3/8-16 x 3/4 | 131 | 532 16 56-61 | Glissière |
| 19 | 532 13 28-27 | Boulon à épaulement 5/16-18 | 161 | 532 18 63-87 | Lame de tondeuse C.G. |
| 20 | 532 18 17-13 | Boulon 3/8-24 x 1.25 Cat. 8 | 162 | 532 18 08-78 | Adaptateur |
| 21 | 873 68 05-00 | Écrou frein 5/16-18 | 163 | 532 18 63-88 | Lame de tondeuse C.D. |
| 22 | 532 19 95-90 | Appui D'Oisif De Parenthèse | 169 | 532 40 02-74 | Main gauche De Plate-forme Du Tissu 36"D'Assemblée De Garde |
| 23 | 532 16 54-46 | Support de galet-tenduese antérieur C.D. | 170 | 532 40 02-75 | Main droite De Plate-forme Du Tissu 36"D'Assemblée De Garde |
| 24 | 532 16 52-42 | Support antérieur C.G. | 171 | 817 49 06-08 | Roulement 3/8-16 x 1/2 de la vis THD |
| 25 | 532 16 52-44 | Support antérieur C.D. | 172 | 532 40 12-20 | Poussez L'Écrou Autour De 3/8 Di- amètre |
| 26 | 532 40 01-10 | Support de susp antérieur | 173 | 873 80 06-00 | Sortilège W/INS 3/8-16 x 1 de serrure d'écrou |
| 27 | 532 16 55-68 | Ensemble du support arrière C.D. | 174 | 532 40 02-41 | Suspension Avant De Garde |
| 28 | 532 16 55-67 | Ensemble du support arrière C.G. | 175 | 872 11 06-08 | Boulon RDHD SQNK 3/8-16 x 1 Gr.5 |
| 30 | 532 17 39-84 | Vis | -- | 532 18 18-57 | Ensemble du mandrin C.D. |
| 31 | 532 18 76-90 | Rondelle d'entretoisement | -- | 532 18 18-58 | Ensemble du mandrin C.G. |
| 32 | 532 17 57-07 | Poulie de mandrin | -- | 532 40 13-73 | Ensemble du carter de tondeuse complet (Carter de tondeuse standard commandez séparément support de rou avec les nos de réf. 116-119) |
| 33 | 532 40 02-34 | Écrou frein | | | |
| 34 | 532 40 01-07 | Console du support de roue | | | |
| 35 | 532 40 01-06 | Console du support de roue | | | |
| 36 | 532 14 67-63 | Poulie de galet-tendeur plat | | | |
| 40 | 873 68 06-00 | Écrou auto-serrant 3/8-16 unc | | | |
| 41 | 873 90 06-00 | Écrou frein 3/8-16 unc | | | |
| 44 | 532 17 55-38 | Protecteur de mandrin C.G. | | | |

REMARQUE: Toutes les dimensions de composant sont données en pouces É.-U. --1 pouce = 25,4 mm

PIÈCES DE RECHANGE

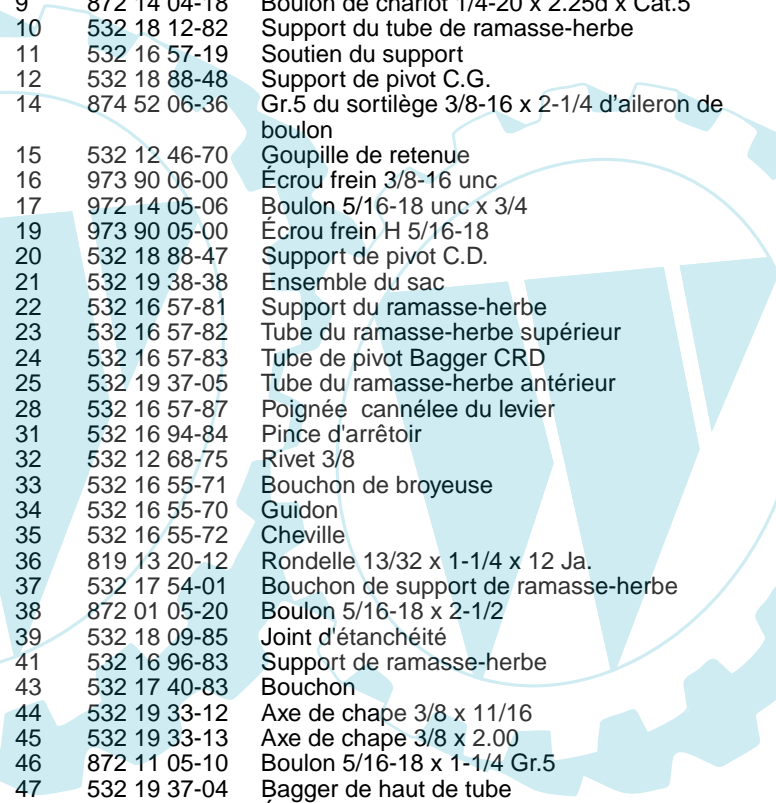
TRACTEUR -- NO. DE MODÈLE VLB155H92BA (96061009500), NO. DE. PRODUIT 960 61 00-95
RAMASSE-HERBE



Bagger Asy (CRD)_11

PIÈCES DE RECHANGE

TRACTEUR -- NO. DE MODÈLE VLB155H92BA (96061009500), NO. DE. PRODUIT 960 61 00-95
RAMASSE-HERBE



| NO. DE RÉF. | NO DE PIÈCE | DESCRIPTION |
|-------------|--------------|--|
| 1 | 532 16 52-49 | Poignée du tube de ramasse-herbe |
| 3 | 532 12 39-76 | Écrou frein 1/4 Cat. 5 |
| 4 | 532 16 99-16 | Poignée du ramasse-herbe avec levier Cat. 5 |
| 5 | 874 98 10-24 | Vis à tôle #10-24 x 1.50 |
| 6 | 874 98 10-32 | Vis à tôle |
| 7 | 873 40 10-00 | Écrou frein H #10-24 |
| 8 | 532 19 07-99 | Recouvrement |
| 9 | 872 14 04-18 | Boulon de chariot 1/4-20 x 2.25d x Cat.5 |
| 10 | 532 18 12-82 | Support du tube de ramasse-herbe |
| 11 | 532 16 57-19 | Soutien du support |
| 12 | 532 18 88-48 | Support de pivot C.G. |
| 14 | 874 52 06-36 | Gr.5 du sortilège 3/8-16 x 2-1/4 d'aileron de boulon |
| 15 | 532 12 46-70 | Goupille de retenue |
| 16 | 973 90 06-00 | Écrou frein 3/8-16 unc |
| 17 | 972 14 05-06 | Boulon 5/16-18 unc x 3/4 |
| 19 | 973 90 05-00 | Écrou frein H 5/16-18 |
| 20 | 532 18 88-47 | Support de pivot C.D. |
| 21 | 532 19 38-38 | Ensemble du sac |
| 22 | 532 16 57-81 | Support du ramasse-herbe |
| 23 | 532 16 57-82 | Tube du ramasse-herbe supérieur |
| 24 | 532 16 57-83 | Tube de pivot Bagger CRD |
| 25 | 532 19 37-05 | Tube du ramasse-herbe antérieur |
| 28 | 532 16 57-87 | Poignée cannelée du levier |
| 31 | 532 16 94-84 | Pince d'arrêt |
| 32 | 532 12 68-75 | Rivet 3/8 |
| 33 | 532 16 55-71 | Bouchon de broyeuse |
| 34 | 532 16 55-70 | Guidon |
| 35 | 532 16 55-72 | Cheville |
| 36 | 819 13 20-12 | Rondelle 13/32 x 1-1/4 x 12 Ja. |
| 37 | 532 17 54-01 | Bouchon de support de ramasse-herbe |
| 38 | 872 01 05-20 | Boulon 5/16-18 x 2-1/2 |
| 39 | 532 18 09-85 | Joint d'étanchéité |
| 41 | 532 16 96-83 | Support de ramasse-herbe |
| 43 | 532 17 40-83 | Bouchon |
| 44 | 532 19 33-12 | Axe de chape 3/8 x 11/16 |
| 45 | 532 19 33-13 | Axe de chape 3/8 x 2.00 |
| 46 | 872 11 05-10 | Boulon 5/16-18 x 1-1/4 Gr.5 |
| 47 | 532 19 37-04 | Bagger de haut de tube |
| 49 | 532 19 33-05 | Écarteur Bagger De Barre |
| 50 | 873 80 05-00 | Sortilège w/Ins de serrure d'écrou. 5/16-18 UNC |
| 51 | 532 19 99-03 | Ressort De Verrou Bagger |
| 53 | 873 51 04-00 | Sortilège 1/4-20 UNC De Keps D'Écrou |
| 54 | 872 14 04-06 | Boulon RDHD SQNK 1/4-20 x 3/4 Gr.5 |

REMARQUE: Toutes les dimensions de composant sont données en pouces É.-U. --1 pouce = 25,4 mm

NOTES TECHNIQUES



NOTES TECHNIQUES

